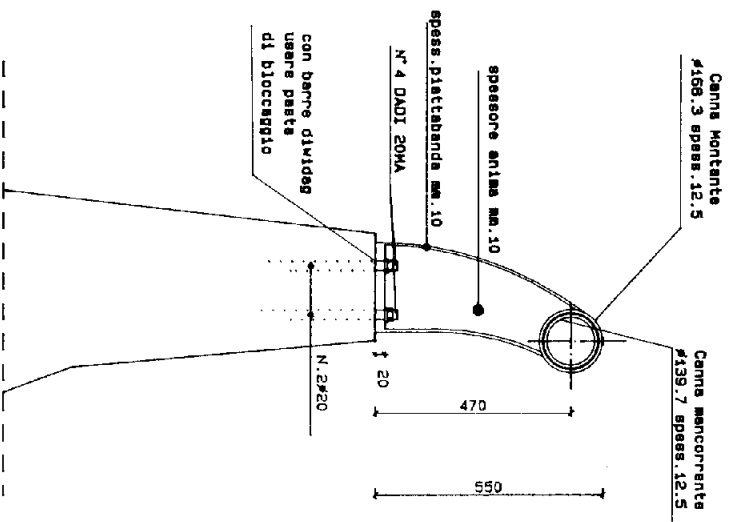
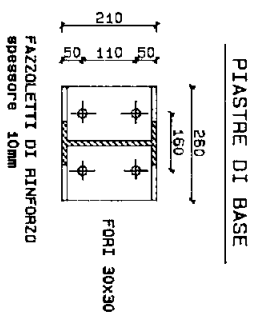
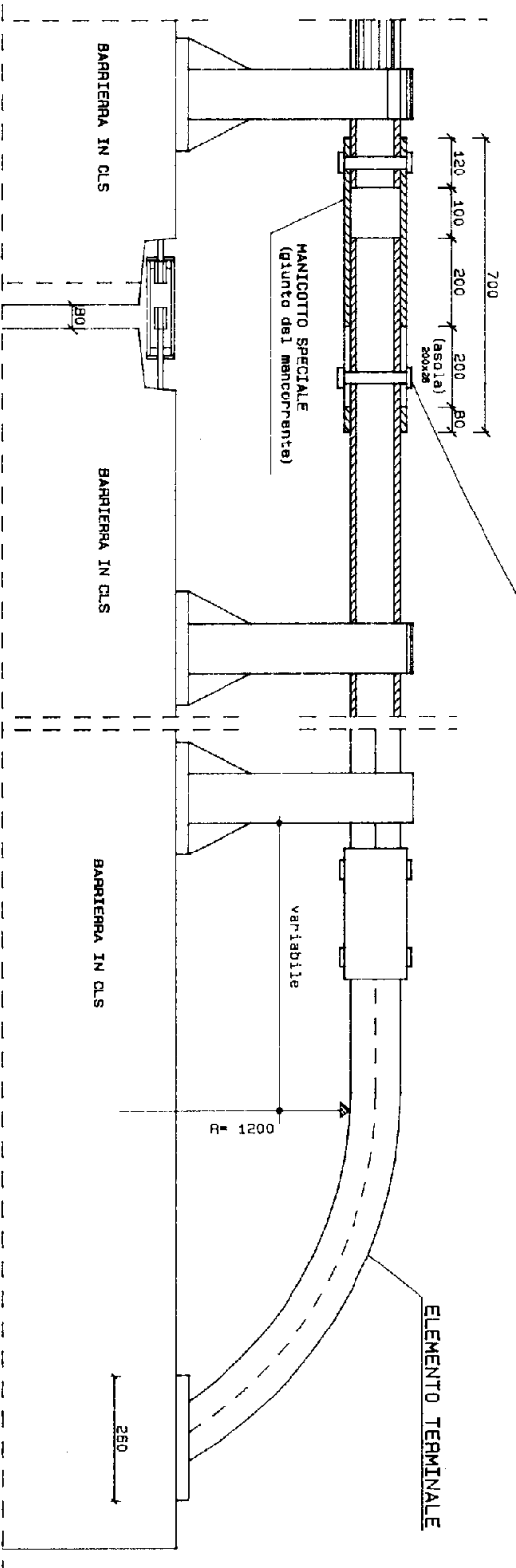
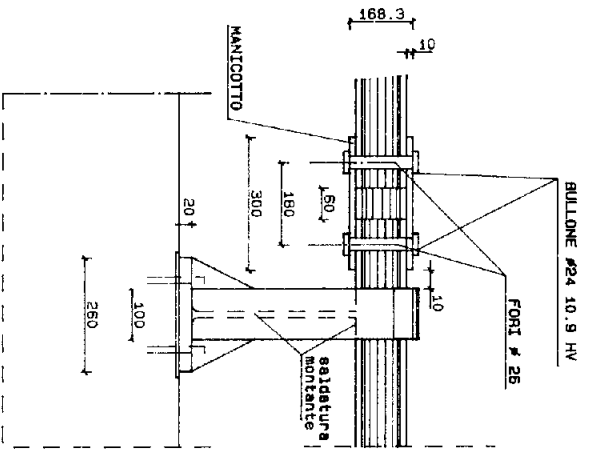


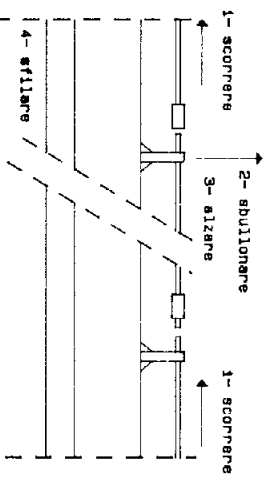
"TIPO AD ALTA RESISTENZA, ANTI SCAVALCAMENTO DI VEICOLI MERCI"



VISTA LATERALE

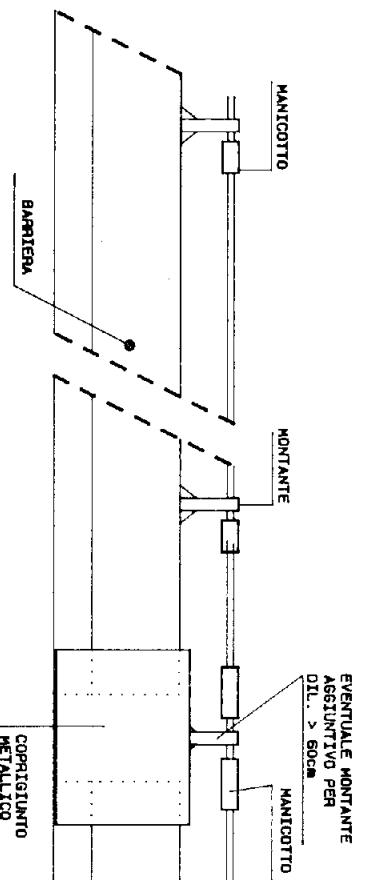


SOLUZIONE PER DILATAZIONI FINO A 8CM.



SCHEMA DI SMONTAGGIO

SOLUZIONE PER DILATAZIONI COMPRESSE TRA 8CM. E 60CM.



SCHEMA DI SMONTAGGIO

